

## Hinweise für die Stromversorgung des 1-Wire Busses



Das 1-Wire Master Modul von WIRN stellt auch die Stromversorgung für die Slaves zur Verfügung.

Dabei ist zu beachten, dass die Stromentnahme **maximal 250mA** betragen darf! <sup>1</sup>

1-Wire ICs (DS2413, DS18B20, ...) benötigen lediglich 1mA und sind damit vernachlässigbar.

**Ein aktives Relais benötigt dagegen 40mA.** Das bedeutet, dass **maximal 6 Relais gleichzeitig aktiv** sein können. Benötigt man mehr aktive Relais, so ist eine externe Stromversorgung vorzusehen.

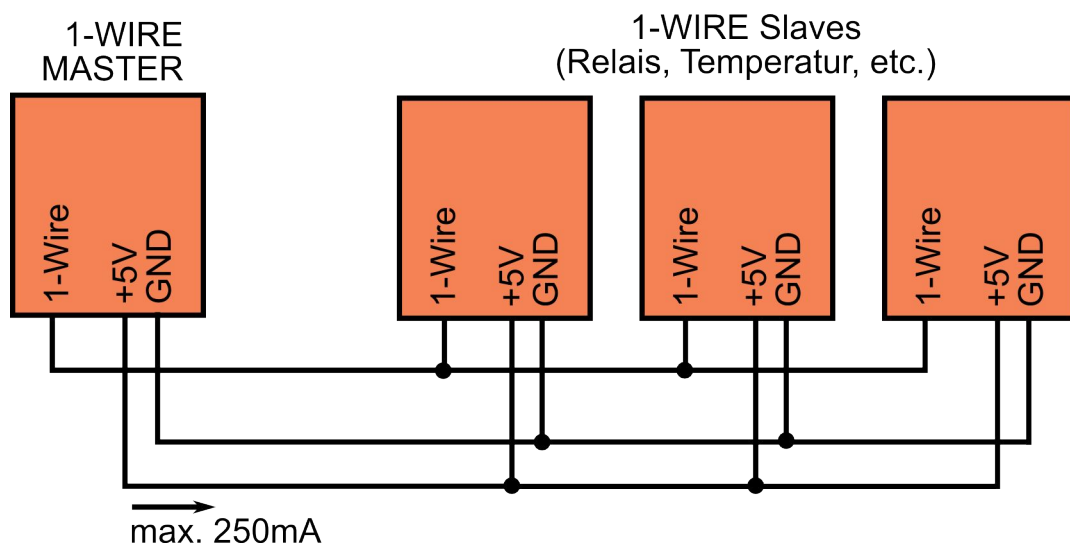


Illustration 1: interne Stromversorgung

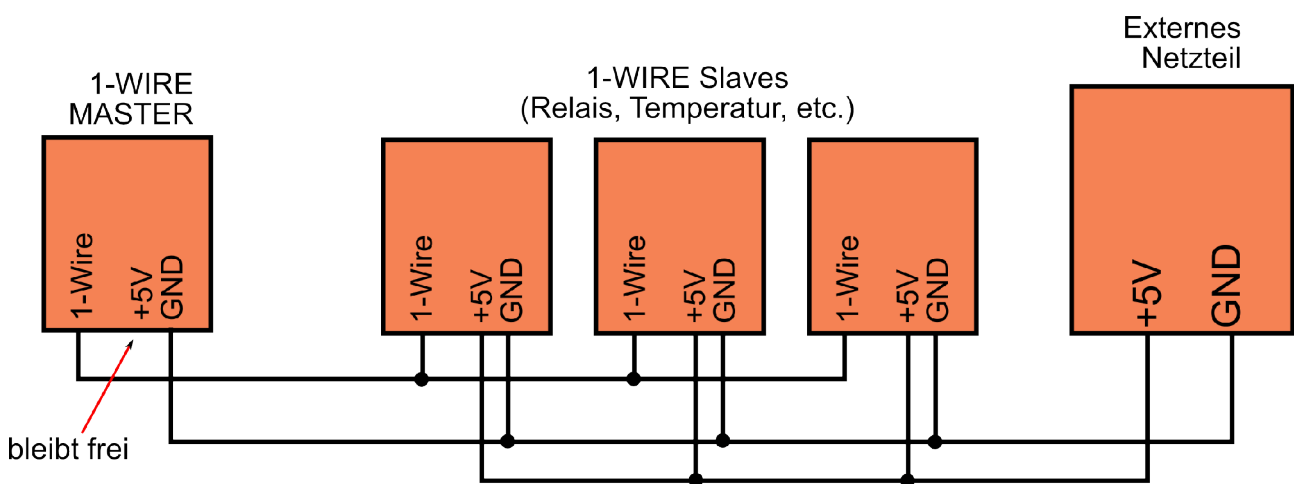


Illustration 2: externe Stromversorgung

<sup>1</sup> Wird dieser Wert überschritten, greift eine thermische Sicherung und deaktiviert die Stromversorgung bis zur Abkühlung. Die Abschaltung dauert somit ca. 1s und wiederholt sich bei erneuter thermischer Überlastung.