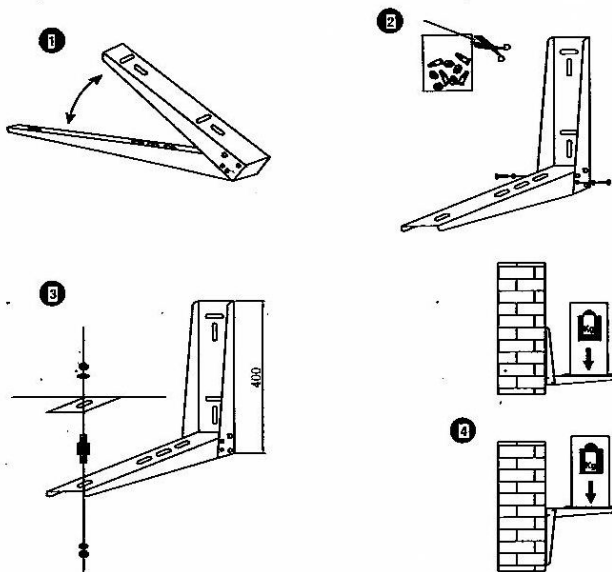


# Universalkonsole für die Wandmontage

Vertrieb durch:  
 HTM GmbH  
 Salvador-Allende-Straße 21a  
 39126 Magdeburg  
[www.waerme-fuchs.de](http://www.waerme-fuchs.de)

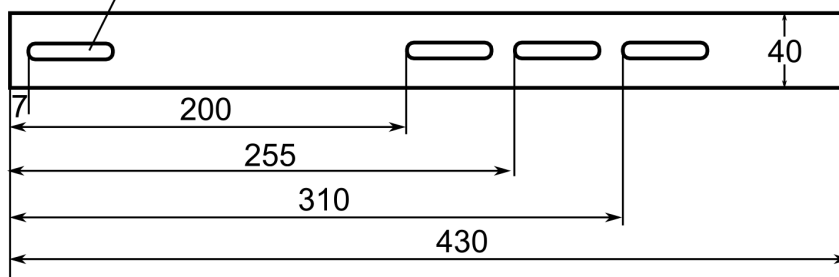


Wand

## Modell SB430

je 10x45

Blechdicke: 1,8mm  
 Tragfähigkeit: 80kg



## Modell SB490

je 10x45

Blechdicke: 2,0mm  
 Tragfähigkeit: 120kg

